



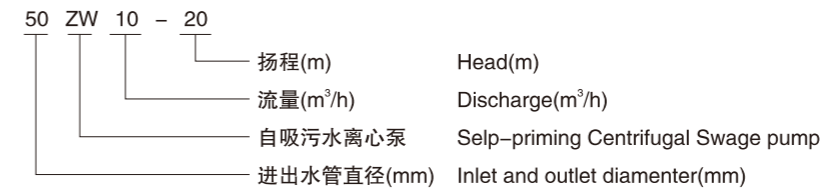
## 一、产品概述 / Product Overview

ZW型自吸污水泵(以下简称电泵), 根据企业标准所规定的性能参数, 并结合本公司多年生产经验而设计的新一代产品。泵结构紧凑、体积小、外形美观、安装占地面积小、运行稳定、使用寿命长、效率高、耗电省、装修方便等优点。并可根据扬程与流量的需要并联使用。本电泵由电动机, 机械密封, 水泵三部分组成, 电机为单相或三相异步电动机; 水泵与电动机间采用机械密封, 电泵转子轴采用优质碳钢材料, 并进行防腐处理, 确保轴有更可靠的机械强度, 可有效地提高轴的耐磨性和耐腐蚀性, 同时也有便于叶轮的维修和拆卸, 泵各固定止口密封处采用“O”形橡胶密封圈作静密封。

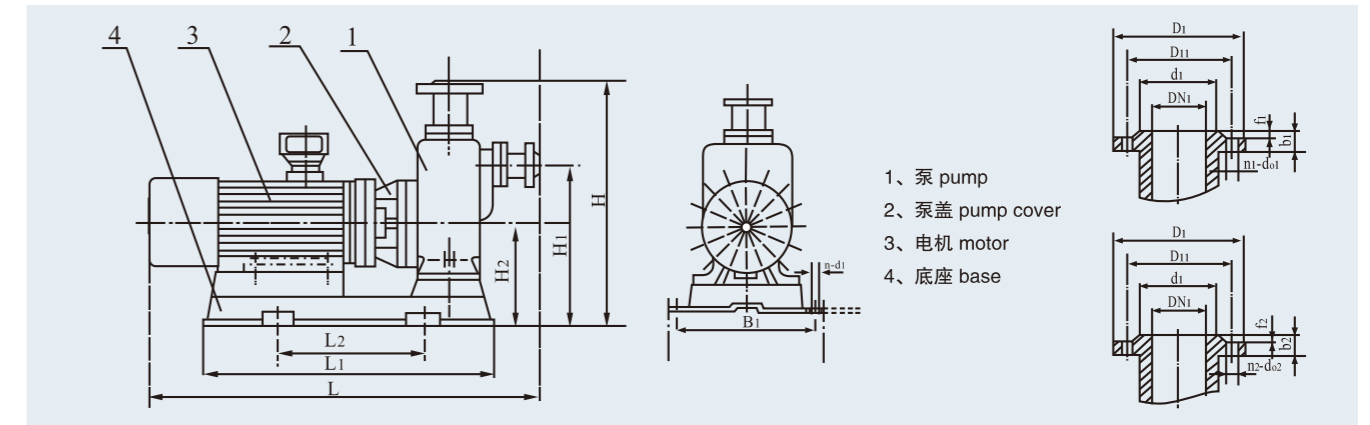
## 二、适用范围 / Application

- 1、ZW适用于城市环保、大棚喷灌、建筑、消防、化工、制药、染料印染、酿造、 电力、电镀、造纸、石油、矿山、设备冷却等。
- 2、ZW可和任何型号、规格的压滤机配套使用, 将浆料送给滤机进行压滤的最理想配套泵种。

## 三、型号说明 / Model description



## 四、泵组的结构及尺寸图 / Structure and dimensions



## 六、技术参数/安装尺寸 / Parameter/Dimension

型号 Type	流量 Flow m <sup>3</sup> /h	扬程 Head (m)	效率 Eff (%)	同步转速 Speed (r/min)	功率 Power (kw)	通过能力 Flow ability		自吸高度 Self suction height (m)	外型尺寸 Configuration size			安装尺寸 Installation dimension					减振器规格 Shock absorber specification	
						固体直径mm Solid diameter	纤维长度mm Fiber length		L	H	B	L1	L2	H1	H2	B1		n-d1
40ZW8-15	8	15	55	3000	1.5	25	220	6	520	425	300	460	340	275	170	355	4-φ16	JGD1
50ZW10-20	10	20	58	3000	2.2	30	230	6	600	475	300	460	340	290	180	355	4-φ16	JGD1
50ZW15-30	15	30	60	3000	3	30	250	6	690	520	350	510	280	340	185	390	4-φ18	JGD1
65ZW30-18	30	18	60	1500	4	40	380	6	800	620	410	540	320	430	220	350	4-φ16	JGD2
65ZW20-30	20	30	60	3000	5.5	40	350	6	850	670	415	590	340	465	255	350	4-φ18	JGD2
80ZW40-16	40	16	62	1500	4	48	400	6	800	620	410	540	320	430	220	350	4-φ16	JGD2
80ZW65-25	65	25	62	3000	7.5	48	400	6	850	670	415	670	435	465	255	435	4-φ16	JGD2
80ZW80-35	80	35	62	3000	15	48	400	6	910	800	500	670	430	530	270	430	4-φ18	JGD2
100ZW100-15	100	15	65	1500	7.5	60	500	6	900	800	500	670	435	530	300	435	4-φ18	JGD2
100ZW100-40	100	40	66	3000	22	70	600	6	1085	820	850	770	530	550	320	360	4-φ18	JGD2
100ZW100-50	100	50	67	3000	30	75	650	6	1135	820	885	810	570	550	320	360	4-φ18	JGD2

安装尺寸仅供参考, 请以实际出厂水泵为准

